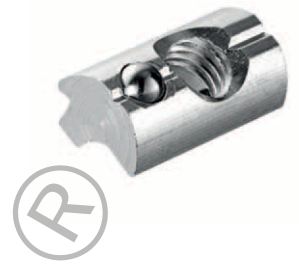
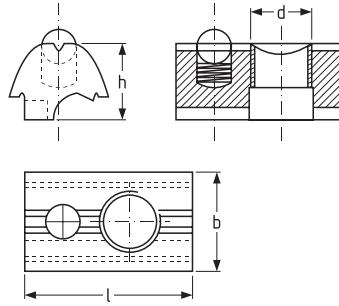



1-1139-9



Nakrętka profilowa samo-
pozycjonująca z kulką sprężystą

T-slot nut, self aligning with spring ball

Aluminium (Aluminum)

d	l	b	h	
8	22	13	10	100