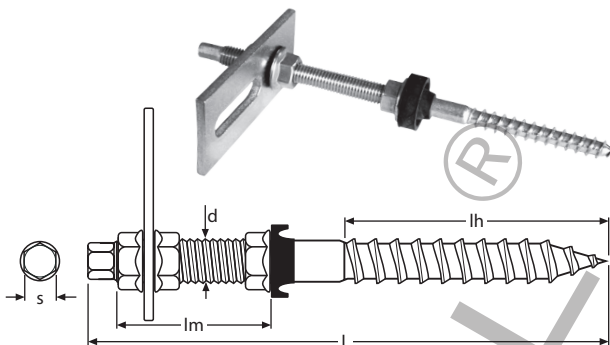
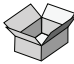


1-1133 ZB

Dwugwint w komplecie
z blaszką montażową ART. 1-1166
z nakrętką kołnierkową DIN 6923 (3szt.)
oraz podkładką EPDM ART. 1-1137

A2



d	l	1-1133-ZB-1 (długie przejście)		1-1133-ZB-2 (krótkie przejście)		s	
		lm	lh	lm	lh		
10	160	70	67	-	-	7	50
	180	85	67	100	60	7	50
	200	85	67	110	70	7	50
	250	85	67	130-145	80	7	50
12	300	150	67	140-165	100	7	50
	200	100	80	110	70	9	50
	250	100	100	130	100	9	50
	300	150	100	140	100	9	50
	350	195	100	180	130	9	50
	400	220	100	-	-	9	50