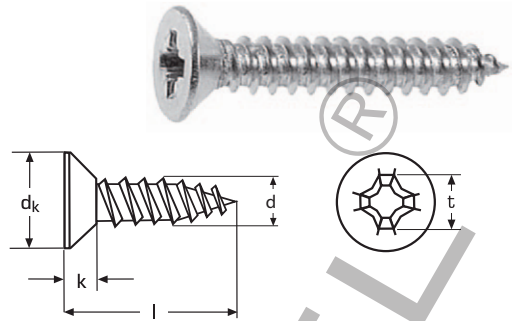


# DIN 7982 PH

**EN 27050**  
**ISO 7050**  
**PN 83114**

Blachowkręt z łbem stożkowym,  
z gniazdem krzyżowym PH  
**A2 / A4**



<b>dk</b>	4,3	5,5	6,8	7,5	8,1	9,5	10,8	12,4
<b>k</b>	1,3	1,7	2,1	2,3	2,5	3,0	3,4	3,8
<b>t</b>	2,5	3,0	4,2	4,6	4,7	5,1	6,8	7,1
<b>gniazdo</b>	PH1	PH1	PH2	PH2	PH2	PH2	PH3	PH3

<b>d</b>	2,2	2,9	3,5	3,9	4,2	4,8	5,5	6,3
----------	-----	-----	-----	-----	-----	-----	-----	-----

<b>l</b>	<b>6,5</b>	1000	1000	1000	1000			
	<b>9,5</b>	1000	1000	1000	1000	1000		
	<b>13,0</b>	1000	1000	1000	1000	1000	1000	500
	<b>16,0</b>	1000	1000	1000	1000	1000	1000	500
	<b>19,0</b>	1000	1000	1000	1000	1000	1000	500
	<b>22,0</b>	1000	1000	1000	1000	1000	1000	500
	<b>25,0</b>	1000	1000	1000	1000	1000	500	200
	<b>32,0</b>		1000	1000	1000	500	500	200
	<b>38,0</b>			1000	500	500	500	200
	<b>45,0</b>			500	500	500	200	200
	<b>50,0</b>			500	500	200	200	200
	<b>55,0</b>						200	
	<b>60,0</b>			500	500	200	200	200
	<b>70,0</b>			500	500	200	200	200
	<b>80,0</b>					200	200	200
	<b>90,0</b>						200	200
	<b>100,0</b>						200	200
	<b>120,0</b>						200	200

Ilość szt. w opakowaniu jednostkowym