

# DIN 7973

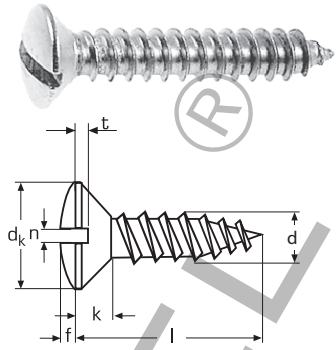
EN 21483

ISO 1483

PN 83104

Blachowkręt z łbem soczewkowym,  
z nacięciem prostym

A2



<b>dk</b>	4,3	5,5	6,8	7,5	8,1	9,5	10,8	12,4
<b>k</b>	1,3	1,7	2,1	2,3	2,5	3,0	3,4	3,8
<b>n</b>	0,6	0,8	1,0	1,0	1,2	1,2	1,6	1,6
<b>t</b>	0,95	1,25	1,55	1,70	1,85	2,15	2,45	2,85
<b>f</b>	0,7	0,9	1,2	1,3	1,4	1,5	1,7	2,0

<b>d</b>	2,2	2,9	3,5	3,9	4,2	4,8	5,5	6,3
----------	-----	-----	-----	-----	-----	-----	-----	-----

<b>l</b>	6,5		1000	1000				
9,5	1000	1000	1000	1000	1000	1000		
13,0	1000	1000	1000	1000	1000	1000	1000	500
16,0		1000	1000	1000	1000	1000	1000	500
19,0		1000	1000	1000	1000	1000	1000	500
22,0		1000	1000	1000	1000	1000	1000	500
25,0		1000	1000	1000	1000	500	500	500
32,0			1000	1000	500	500	500	500
38,0			1000	500	500	500	500	200
45,0					500	500	200	200
50,0					200	200	200	200
60,0						200	200	200
70,0						200	200	200

Ilość szt. w opakowaniu jednostkowym