

DIN 966 PH

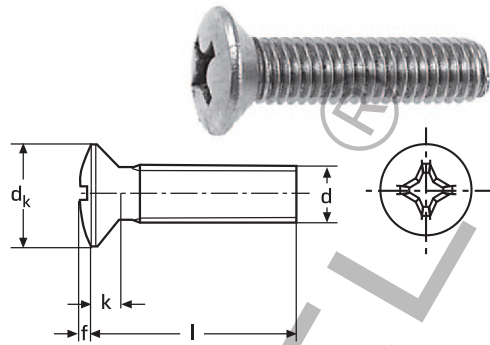
EN 27047

ISO 7047

PN 82212

Wkręt do metalu z łbem soczewkowym,
z gniazdem krzyżowym PH

A2 / A4



dk	3,8	4,7	5,6	7,5	9,2	11,0	14,5
f	0,50	0,60	0,75	1,00	1,25	1,50	2,00
k	1,20	1,50	1,65	2,20	2,50	3,00	4,00

d	M 2	M 2,5	M 3	M 4	M 5	M 6	M 8
---	-----	-------	-----	-----	-----	-----	-----

l	3	4	5	6	8	10	12	14	16	18	20	22	25	28	30	35	40	45	50	55	60	65	70	75	80	85	90	95	100
M 2	1000												1000		1000														
M 2,5		1000											1000		1000														
M 3			500										500		500														
M 4				500									500		500														
M 5					500								500		500														
M 6						500							500		500														
M 8							200						200		200														

Ilość szt. w opakowaniu jednostkowym