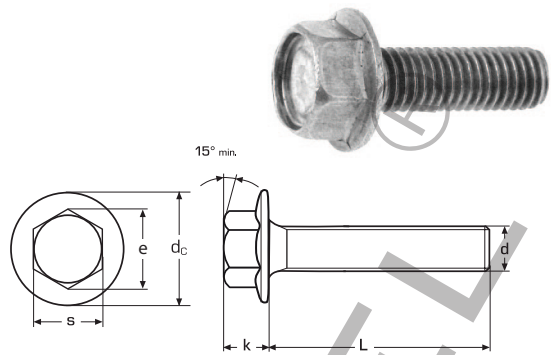


DIN 6921

ISO 4162
PN 82247

Śruba z łbem sześciokątnym,
z kołnierzem gładkim
A2 / A4



k	5,4	6,6	8,1	9,2	11,5	14,4
dc	11,8	14,2	18,0	22,3	26,6	35,0
e	8,71	10,95	14,26	16,50	17,62	23,15
s	8	10	13	15	16	21

d	M 5	M 6	M 8	M 10	M 12	M 16
----------	------------	------------	------------	-------------	-------------	-------------

l	8	200				
10	200	200				
12	200	200	200			
16	200	200	200	100		
20	200	200	200	100	50	
25	200	200	200	100	50	
30	200	200	200	100	50	100
35	200	200	200	100	50	100
40	200	200	200	100	50	100
45	200	200	200	100	50	100
50	200	200	200	100	50	100
55		200	200	100	50	
60		200	200	100	50	100
65			200	100	50	
70			200	100	50	100
80			200	100	50	
90				100	50	
100				100	50	
110					50	
120					50	

Ilość szt. w opakowaniu jednostkowym