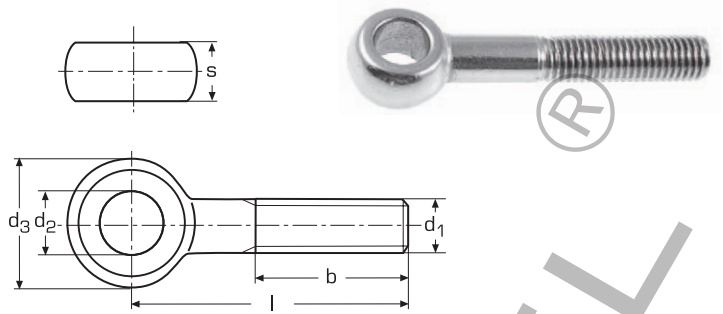


DIN 444

PN 82425

Śruba oczkowa
A2 / A4



d2	6	8	10	12	16	18	22
d3	14	18	20	25	32	40	45
s	6,85	8,85	11,82	13,82	16,82	21,79	24,79
b (l ≤ 125)	18	22	26	30	38	46	54
b (l > 125)	-	-	32	36	44	52	60

	d1	M 6	M 8	M 10	M 12	M 16	M 20	M 24
l 30		50	50					
35		50	50					
40		50	50	25				
45		50	50	25				
50		50	50	25	25			
55		50	50	25	25			
60		50	50	25	25	25		
65		50	50	25	25	25		
70		50	50	25	25	25	10	
75		50	50	25	25	25	10	
80		50	50	25	25	25	10	10
90		50	50	25	25	25	10	10
100		50	50	25	25	25	10	10
110				25	25	25	10	10
120				25	25	25	10	10
130					25	25	10	10
140					10	10	10	10
150					10	10	10	10

Ilość szt. w opakowaniu jednostkowym